

**Kopij tijdig inleveren voor:** 17 januari  
Verschijningsdatum volgende  
Rucreant: 24 januari 1991

**In dit blad o.a.** Milieu - affiche  
Uitslag wedstrijd.

## DE WINNAARS

Als onderdeel van de milieu-actie in de Ruwaard schreef de Rucreant in september een affichewedstrijd uit. De inzendtermijn duurde oorspronkelijk tot 14 november, maar werd verlengd tot 15 december.

Een aantal inwoners van de wijk zonden een ontwerp in. Daarvoor hartelijk dank! Uit de inzendingen hebben 4 redactieleden drie affiches gekozen voor de drie beschikbaar gestelde prijzen

De eerste prijs is toegekend aan de heer A. B O T E R M A N S,  
de tweede prijs aan de heer W. S M E E H U I J Z E N,  
de derde prijs aan de heer J. v. d. L A A R.

Van harte gefeliciteerd. De prijzen zullen in de vorm van een cadeaubon worden toegezonden.

De met de eerste prijs bekroonde affiche ziet U hieronder.

Van het plan een expositie te houden van ingezonden ontwerpen wordt afgezien. Het aantal inzendingen is daarvoor te gering.

**Affiche maken**

**WEDSTRIJD**



**DOE IETS !**

*Aan een schone Ruwaard.*

**MILIEU**

blijft aandacht vragen

### HOBBYKLUB

Op 23 januari is er weer een gezellige hobbymiddag in Buurtcentrum "De Deel" aan de Treubstraat  
tijd: 14.16



## PROJECT OUDEREN EDUCATIE

Op 15 januari 1991 start het project Oudereneducatie, een project van de Stichting Stichting Volwasseneneducatie Regio Oss, weer met een aantal activiteiten voor 55++ in Oss en omstreken.

1. Studiekringen
2. Gespreksgroepen
3. Themamiddagen voor 55+ vrouwen
4. Leeskringen
5. Informatie cyclus "Zelfredzaamheid ouder worden"

De bijeenkomsten worden gehouden in Steunpunt De Brink, Driek van Erpstraat en in de Sterrebos in Oss. Kosten : 2,50 per ochtend.

Inlichtingen Kruisstraat 94, tel. 38060 's morgens.



VOLKSUNIVERSITEIT

INFORMATIE

VOLKSUNIVERSITEIT  
in 1991

Iets leren in het nieuwe jaar. Als U zich voorgenomen hebt in het nieuwe jaar iets te gaanleren, dan kunt U bij de Volksuniversiteit terecht.

Binnenkort beginnen daar weer kortlopende activiteitenkursussen. Bij verschillende zijn er nog plaatsen vrij.

In januari beginnen bij voldoende belangstelling kursussen nederlands, etnologie en yoga;

basis- en vervolgcursussen computer en tekstverwerken;

inleiding in de filosofie, griekse mythologie en sprookjes;

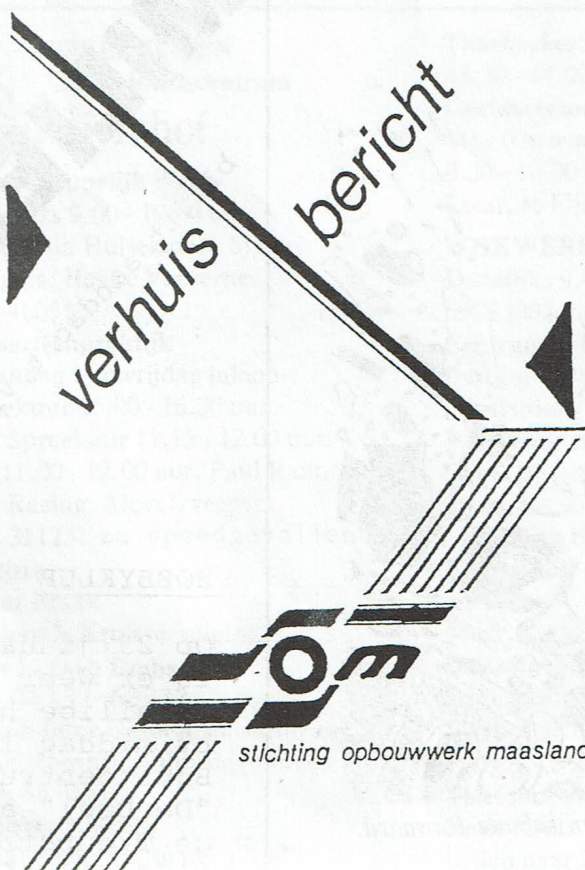
Koncentratie-training, bloemschikken, vogels herkennen;

kommunikatie met doven; broodbakken.

Vanaf april zijn er weer kursussen in talen voor vakantiegangers.

Inlichtingen Tel 38060 (!s morgens) Inschrijvingen "De Wijsgaard"

Kruisstraat 94 Oss.



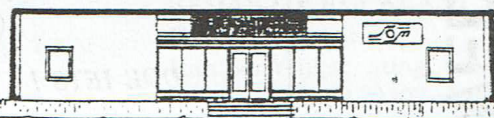
Voor vragen op gebied van:

- advisering en begeleiding
- werkontwikkeling
- bemiddeling en coördinatie
- onderzoek
- bibliotheek en dokumentatie
- audiovisuele service
- reproservice

bent U van harte welkom !

schadewijkstraat 23  
5348 ba oss

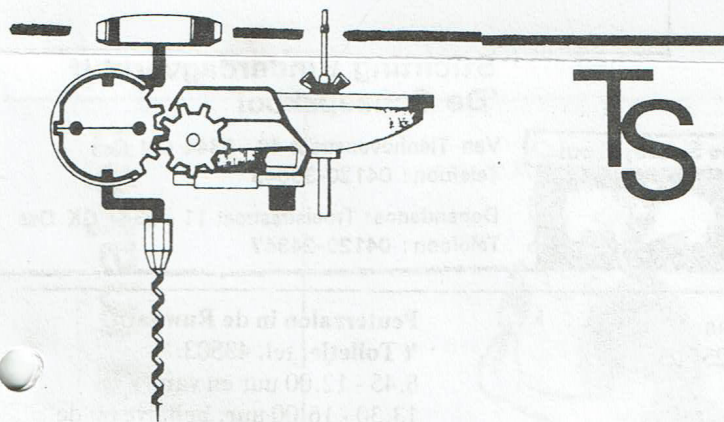
telefonisch blijven we bereikbaar  
onder nummer 04120 - 47975



# Volksdansgroep DE STAMPERTJES



De Volksdansgroep de Stampertjes kan nog jongens en meisjes in de leeftijd van 6 t/m 12 jr plaatsen. Jongens en meisjes kunnen zich opgeven op de repetities in de Wagenaarstraat 137 of telefonisch 48752. Er wordt geoefend op woensdagmiddag van 2 tot 5 uur. De Stampertjes treden dikwijls op.



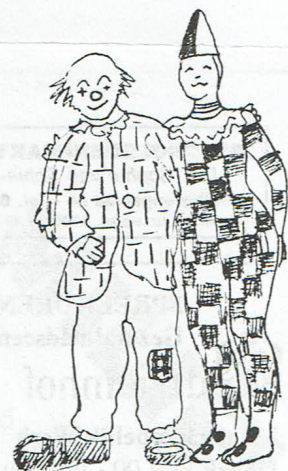
Van de R.K. Technische school St.-Willebrordus ontvingen wij de nieuwsbrief TS-tussentijds, 1e jaargang no.2.

Zeer lezenswaardig vooral t.a.v. de schoolkeuze na de basisschool.

Geconstateerd wordt dat ondanks of juist dankzij de Citotoets en het advies van de basisschool nogal wat kinderen op irreële gronden worden aangemeld bij een "te hoog" schooltype onder het motto "hoe hoger, hoe beter"-

Zitten blijven, stress, negatief presteren en bijbehorend zelfbeeld wordt ingecalculeerd of men gaat eraan voorbij.

Binnenkort verschijnt een nieuwe druk van het informatieboekje van de school, waarin de wijzigingen zijn opgenomen omtrent speciale brugklassen, invoering Duits, invoering Technische Informatica, computerles in alle leerjaren. De basisscholen kunnen de boekjes aanvragen. Andere belangstellenden kunnen het op de school afhalen. Spoorlaan 94.



## KATHOLIEKE BOND VAN OUDEREN IN HET BISDOM 's-HERTOGENBOSCH

Reg. K.v.K. 's-Hertogenbosch V. nr. 216-216

CARNAVALSVIERING  
55 - plussers.

Op zaterdag, 9 februari a.a. wordt een groots carnavalsfeest gehouden in d'n Iemhof.

De organisatie is in handen van de Katholieke Bond van Ouderen, afd. Ruwaard met medewerking van de "Raauw Ossekar" en diverse gezelschappen. Er ligt voor de meest origineel geklede persoon een leuke verrassing te wachten. Dus komt allen naar d'n Iemhof. Aanvang half twee.

Toegangsprijs slechts : 2.50.

PSYCHOLOGENPRAKTIJK OSS  
Drs. Sophie van Schie - Schaap.

LEREN OMGAAN MET STRESS

Deze cursus start 15 januari 1991 en is bedoeld voor mensen die regelmatig last hebben van klachten zoals een algemeen gevoel van gespannenheid, vermoeidheid, rusteloosheid of hoofdpijn, een benauwd gevoel of ademhalingsklachten.

In deze cursus wordt gewerkt met

- \* inzicht krijgen in de klachten en er mee leren omgaan,
- \* het voorkomen in de toekomst van nieuwe klachten,
- \* het leren omgaan met de levensomstandigheden die deze klachten veroorzaken.

Er zijn 9 wekelijkse bijeenkomsten van 1½ uur. Voorafgaand aan de cursus vindt een individueel gesprek plaats met iedere deelnemer.

Maximum aantal deelnemers 10. Kosten f 165,--.

Tijd: dinsdagavond 20.30 - 22.00 en/of  
donderdagmorgen 10.00 - 11.30.

Begeleiding: Sophie van Schie - Schaap.

Informatie en inschrijving: telefonisch op werkdagen: 8.30 - 9.30 (niet op wo.)  
19.00 - 20.00 (niet op do.)

Tel. 04120 - 44536



UITSLAG BALONNENWEDSTRIJD  
"RAAUW OSSEKAR"-

Ter gelegenheid van de opening van het karnavalsseizoen !90-!91 hield de Karnavalsstichting "De Raauw Ossekar" op 29 september een ballonwedstrijd voor de jeugd in de Ruwaard.

Deze wedstrijd is gewonnen door BIANCA van LIEVERLOO. Haar ballon had een afstand afgelegd van 130 meter.

Bianca heeft inmiddels haar prijs ontvangen mogen nemen.

**PSYCHOLOGENPRAKTIJK OSS**  
Drs. Sophie van Schie-Schaap  
Beethovengaarde 66 - Tel. 04120-44536  
Tel. spreekuur: werkd. 8.30-9.30, 19-20 (niet op do)

de Schaepskooi



**Stichting Kinderdagverblijf  
'De Schaepskooi'**

Van Tienhovenstraat 40 - 5344 GN Oss  
Telefoon: 04120-39043

Dependance: Troelstrastraat 11 - 5344 GK Oss  
Telefoon: 04120-24347



**SPREKUREN  
Gezondheidscentrum**

**d'n iemhof**

**Maatschappelijk Werk**

Dagelijks 9.00 - 10.00 uur.  
Boudewijn Hulsekamp, Sjanny  
Bongers, Hekke Verberne.  
Tel. 46051.

**Huisartsenpraktijk**

Maandag t/m vrijdag inloop-  
spreekuur 16.00 - 16.30 uur.  
Tel. Spreekuur 11.15 - 12.00 uur.  
Za. 11.00 - 12.00 uur. Paul Ram,  
Ans Rasing, Aloys Sweegers  
Tel. 31123. za spoedgevallen

**Diëtiste**

H. ter Braak

**Regionale Kruisvereniging**

**Noord - Oost Brabant**  
Tel. 04132-65733

**Koördinator Gezondheidscentrum:**

Ruud Hoornstra, dinsdagmorgen  
telefoon 41511.

**Kruisvereniging**

**D'n Iemhof:** di. tot do. 13.30 -  
14.00 uur. Tel. 41511.

**Thorbeckestraat 102:** ma. t/m vr.  
13.30 - 14.00 uur. Tel. 25712.

**Gezinsverzorging**

Ma. t/m woensdag en vrijdag  
8.30 - 10.00 uur. Henk v.d.  
Leest, Jo Fijen. Tel. 25898.

**WIJKWERK RUCREA**

Dagelijks 9.00 - 16.30 uur.  
tel. 23302, b.g.g. 47975 M. Reuser

**Centrum D'n Iemhof**

Bestuur en beheer Leo de Laat.  
Op afspraak, tel. 47900.

**Wijkraad Ouderen**

Contactpersoon Mevr. de Vlucht.  
Sterrebos 463. Tel. 33438.

**Vrijwillige Hulpdienst  
Ruwaard**

Mevr. I. Stampfl, tel. 34271.

**De Zonnebloem - Ruwaard**

Contactadres:  
Mevr. J. den Hollander,  
Staringsstr. 218. tel. 25109.

**Telefooncirkel Ruwaard**

**Rode Kruis**  
bellen naar 33164 b.g.g. 34160.

**Peuterzalen in de Ruwaard  
't Tolletje, tel. 43503.**

8.45 - 12.00 uur en van  
13.30 - 16.00 uur, behalve op de  
wo-middag. Aanmelding: tel. 41

**De Speeldoos,** Van Anrooystraat  
tel. 35323. 8.45 - 11.45 en 13.45

15.45 uur, behalve op wo-middag.  
Aanmelding vanaf 2 jr. tel. 3496

**De Prullemand,** Loeffstraat 1,  
tel. 31763. 8.45 - 11.45 en 13.45

15.45 uur. Gesloten op ma-, wo-,  
vrijdagmiddag. Aanmelding tel.

**Boerderij De Deel**

Treubstraat 27  
A. Bloemers, tel. 31111.

**Milieu-telefoon**

**Wijk Ruwaard**  
dinsdag 14.00 - 15.00 uur.  
Bewoners kunnen bellen!  
Telefoon 23302.

**REDAKTIE RUCREANT**

**Contactpersoon:**  
Kantoor Wijkstichting  
Sterrebos 48. tel 23302 of 46366.